

ÕLIPÜÜDUR E 40

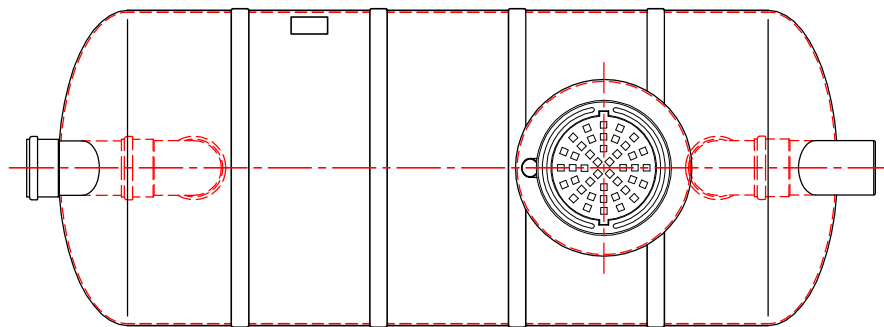
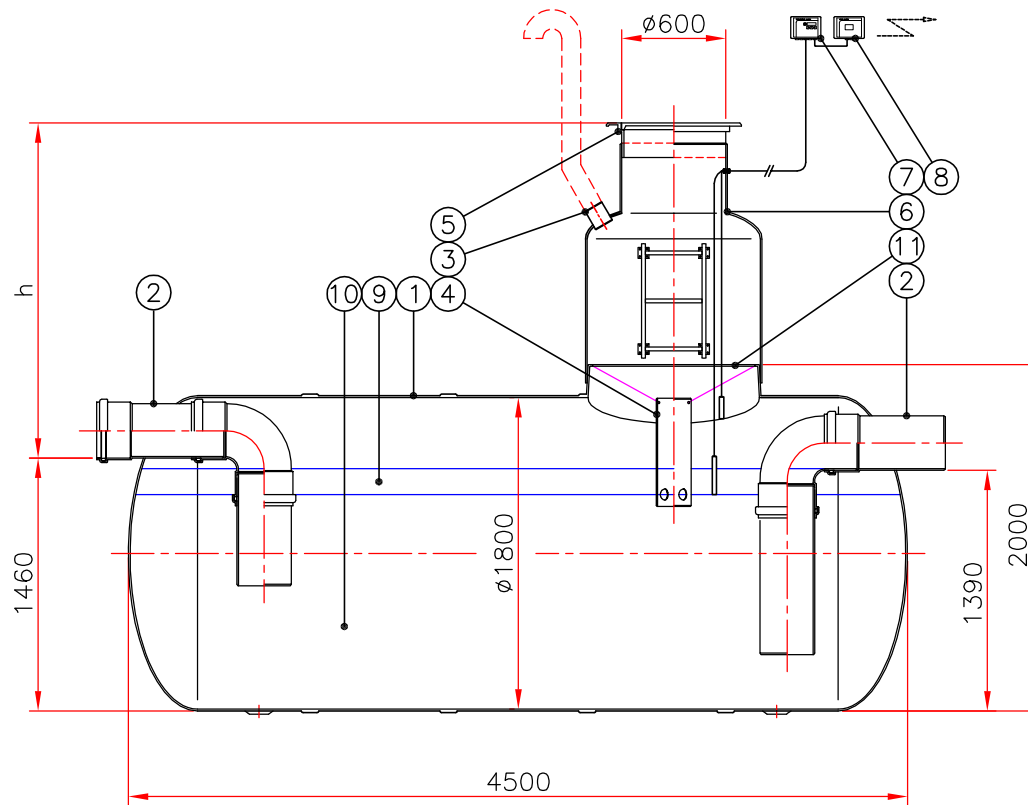
II-KLASS, NS 40

Maksimaalne vooluhulk 40 l/s.

h = sisendtoru sügavus maapinnast

h = _____ mm

Märkused: _____



1	Püüdiri korpus	klaasplast	Ø1800, L=4500	1
2	Sisend-/väljundtoru	PVC	De315	2
3	Õhutustoru ühenduskoht	PVC	De110	1
4	Õlikihi eraldamise toru	PVC	De160	1
5	Luuk	malm	Ø600, 40 t	1
6	Hoolduskaev	klaasplast	Ø800/600	1
	HK 1 (vali sobiv-x)	<input type="checkbox"/>	h= 900-1300	
	HK 2	<input type="checkbox"/>	h=1300-1700	
	HK 3	<input type="checkbox"/>	h=1700-2100	
	HK 4	<input type="checkbox"/>	h=2100-2500	
7	Alarmseade (vali sobivad andurid-x)	<input type="checkbox"/>	õlikihi anduriga	1
		<input type="checkbox"/>	paisutusanduriga	
8	Andmedastusseade (vali-x)	<input type="checkbox"/>	SMS-alarm	1
9	Õli-bensiinikihi maht (kõrgus 150 mm)		1045 dm ³	
10	Kasulik maht		8980 dm ³	
11	Sadul hoolduskaevule			1

Kliendijoonise nimetus: ÖLIPÜÜDUR E 40

Joonise nr:	Kuupäev:	Mõõtkava: 1:45
Projekt.:	Kontr.:	Kinnitas:
Objekt:	 Fertil OÜ, Peterburi tee 2A 11415 Tallinn, Estonia tel. (+372) 621 5392 faks (+372) 621 1259 www.fertil.ee, info@fertil.ee	